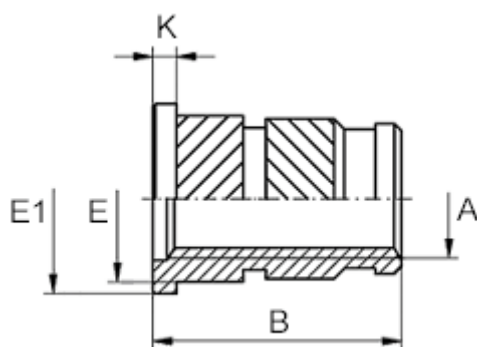


Varenummer: 12862000030800  
Beskrivelse: KLEE-coil 862 000 030.800  
M3 Messing

## Mål



Anbefalet huldia. W +0,1	= 4.0
Flangediameter E1	= 5.6
Flangehøjde K	= 0.6
Indvendigt gevind A	= M3
Længde B	= 6.4
Mindsteafstand til kant	= 2.3
Udvendig diameter E	= 4.6